



QUICK SELECTION / Быстрый выбор Динамич. КПД равен **0.96** для всех перед.отн. **Входн.скор. (n_1) = 1400 мин⁻¹**

Выходная скорость n_2 [мин ⁻¹]	Перед. отн. i	Мощн. двиг. P_{1M} [кВт]	Вых. момент M_{2M} [Нм]	К-т хр-ра нагрузки $f.s.$	Номин. мощн. P_{1R} [кВт]	Ном. момент M_{2R} [Нм]	Доступные моторные фланцы B5		Доступные моторные фланцы B14			Выходной вал		
							B	C	O	P	Q			Коды перед.отн.
							63	71	56	63	71			
38.7	36.17	0.37	85.8	1.2	0.42	100			C	C		17179		-
31.7	44.21	0.37	104.9	1.0	0.35	100			C	C		19139		
27.6	50.68	0.25	81.1	1.2	0.30	100			C	C		17139		
25.3	55.36	0.25	88.6	1.1	0.28	100			C	C		17177		
23.2	60.31	0.25	96.5	1.0	0.25	100			C	C		15139		
21.3	65.88	0.25	105.4	0.9	0.23	100			C	C		15177		
19.4	72.25	0.18	88.4	1.1	0.21	100			C	C		10179		
17.6	79.64	0.18	97.4	1.0	0.19	100			C	C		13177	стандартный ø20	
15.2	92.31	0.18	112.9	0.9	0.17	100			C	C		15137		
14.6	95.65	0.18	117.0	0.9	0.16	100			C	C		9179		
13.8	101.23	0.12	80.0	1.2	0.15	100			C	C		10139		
11.0	127.37	0.12	100.7	1.0	0.12	100			C	C		7179	По запросу	
9.3	151.16	0.09	95.3	1.0	0.10	100			C	C		6179		
7.8	178.46	0.09	112.5	0.9	0.09	100			C	C		7139		
6.6	211.79	0.06	87.7	1.1	0.07	100			C	C		6139		
6.1	231.37	0.06	95.8	1.0	0.07	100			C	C		6177		
5.1	273.16	0.06	113.1	0.9	0.06	100			C	C		7137		
4.3	324.18	0.06	134.2	0.7	0.05	100			C	C		6137		

Motor Flanges Available Доступные моторные фланцы Ⓟ Supplied with Reduction Bushing Поставляется с проставками Ⓟ Available on Request without reduction bushing Доступен по запросу без проставок Ⓞ Motor Flange Holes Position Положение отверстий моторного фланца

EN Unit **X32S** is supplied with synthetic oil for lifetime lubrication, no maintenance is necessary. See table 1 for lubrication and recommended quantity. In table 2 please see possible radial loads and axial loads on the gearbox. For complete documentation please visit our web site.

I Редуктор **X32S** поставляется с синтетическим маслом на весь срок службы. Тех.обслуживание не требуется. В табл.1 указана смазка и рекомендуемое кол-во. В табл.2 указаны допустимые радиальные и аксиальные нагрузки редуктора. Полная документация приведена на нашем сайте.

D Das Getriebe **X32S** ist mit synthetischem Öl gefüllt und ist lebensdauergeschmiert. In Tabelle 1 ist die Schmiermenge und das empfohlene Schmiermittel angegeben. In Tabelle 2 sind die zulässigen Radial- und Axialbelastungen des Getriebes aufgeführt. Die komplette Dokumentation, Wartungs- und Inbetriebnahmeanleitungen finden Sie unter.

E El reductor tamaño **X32S** se suministra, lubricado de por vida con aceite sintético y no requieren mantenimiento alguna. Ver tabla 1, para cantidades y aceites recomendados. En la tabla 2, se encuentran las cargas radiales y axiales admitidas por el reductor. Para documentación completa, consultar nuestra Web.

Стандартн. поставка	For these mounting position specify in the order or add oil Для этих монтажн.позиций укажите в заказе или закажите масло					
B3	B6	B7	B8	V5	V6	V8
LT	LT	LT	LT	LT	LT	LT
AGIP	BP	SHELL	KLUBER	MOBIL		
Telium VSF 320	Energol SGXP220	Tivela Oil WB	Syntheso D220 EP	Glygoyle 30		

Oil plugs on request / Масляные пробки поставляются по запросу **Табл. 1**

РАДИАЛЬНЫЕ И АКЦИАЛЬНЫЕ НАГРУЗКИ

Output shaft
Выходной вал

n_2 [мин ⁻¹]	FA [H]	FR [H]
250	400	2000
150	450	2250
100	500	2500
75	560	2800
50	560	2800
25	560	2800
15	560	2800

FR
On request taper roller bearings to increase radial loads.
По запросу подшипники с коническими роликами для увеличения радиальных нагрузок

Input shaft
Входной вал

n_1 [мин ⁻¹]	FA [H]	FR [H]
1400	140	700
900	160	800
600	190	950

***Strong axial loads in the DX direction are not allowed.**
Применение повышенных аксиальных нагрузок в направлении DX недопустимо.

Табл. 2

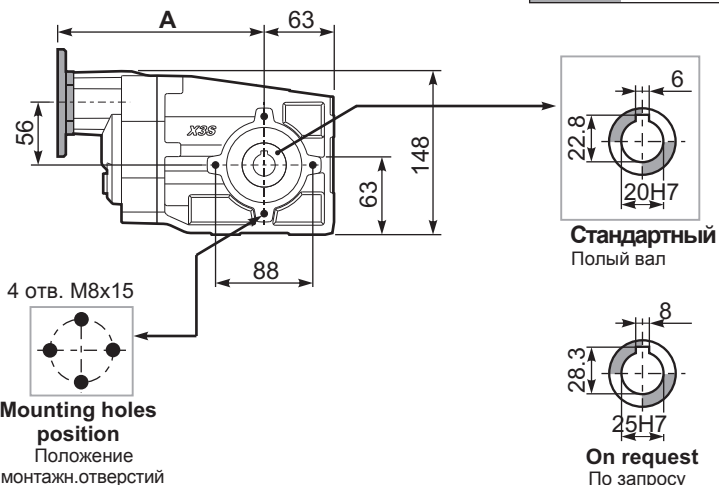
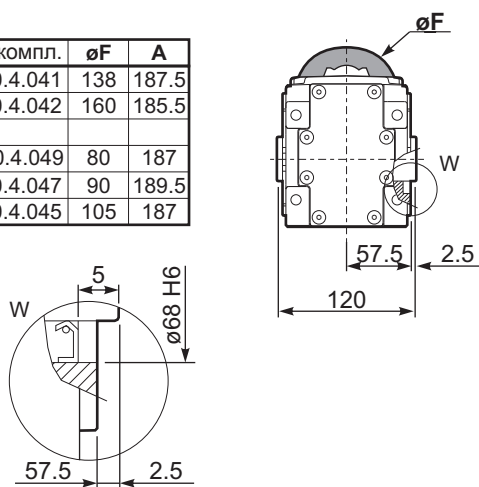
SELECT THIS TYPE AND THIS SPECIFIC SIZE ON THE WEB PAGES TO GET COMPLETE TECHNICAL DATA.
Для завершения выбора выберите этот тип и размер на нашем веб-сайте.

Доступны 2D-3D чертежи

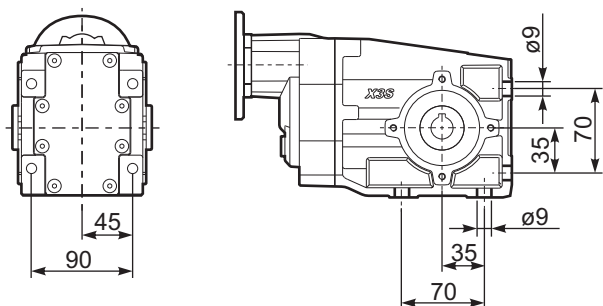
PX33S-C... Basic Gearbox
Базовый редуктор

Wormbox weight
Вес редуктора кг

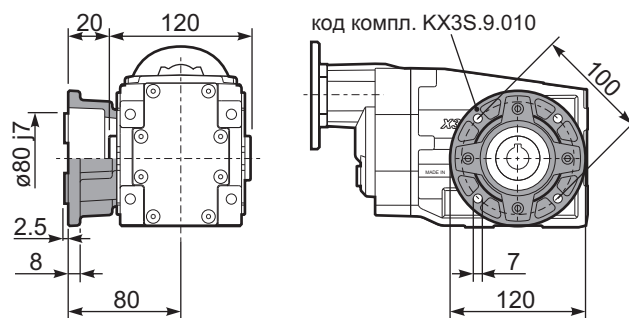
Мот. флан.	Код. компл.	øF	A
63B5	K050.4.041	138	187.5
71B5	K050.4.042	160	185.5
56B14	KC40.4.049	80	187
63B14	K050.4.047	90	189.5
71B14	K050.4.045	105	187



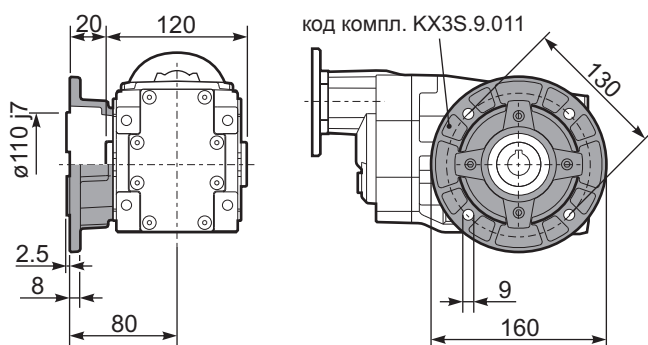
PX33S-N.. Feet
Лапы



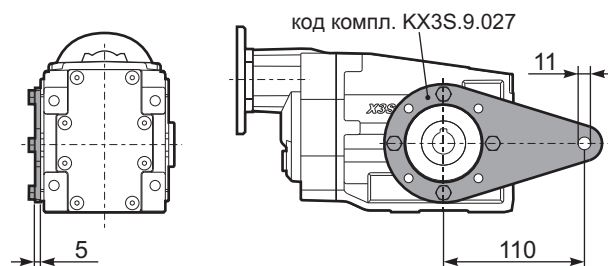
PX33S-F1.. Output flange
Выходной фланец



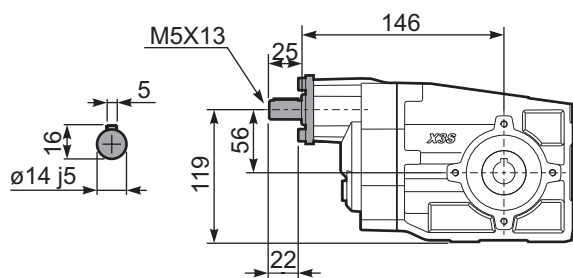
PX33S-F2.. Output flange
Выходной фланец



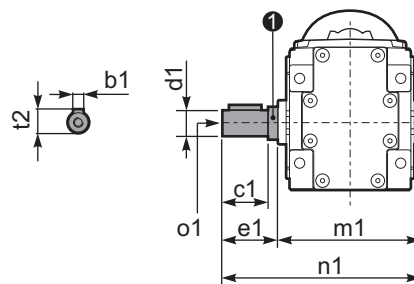
PX33S-BR.. Reaction Arm
Реактивная штанга



RX33S... Input shaft
Входной вал



PX33S..A.. Single shaft
Односторонний вал



d1	b1	c1	e1	m1	n1	t2	o1	1	код компл.
ø20 ^{-0.005} _{-0.020}	6	37.5	40	120	140	22.5	M8x20	1	KX2S.5.028
ø25 ^{-0.005} _{-0.020}	8	60	63.2	126.8	190	28	M8x20	1	K063.5.028