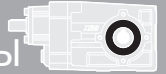


X53A 250Hm

Цилиндро-конические редукторы Ном.данные - Алюминиевые

ЦИЛИНДРО-КОНИЧЕСКИЕ РЕДУКТОРЫ



QUICK SELECTION / Быстрый выбор Динамич. КПД равен 0.96 для всех перед.отн. Входн.скор. (n_1) = 1400 мин⁻¹

Выходная скорость n_2 [мин ⁻¹]	Перед. отн. i	Мощн. двиг. P_{1M} [кВт]	Вых. момент M_{2M} [Нм]	К-т хр-ра нагрузки $f.s.$	Номин. мощн. P_{1R} [кВт]	Ном. момент M_{2R} [Нм]	Доступные моторные фланцы B5				Доступные моторные фланцы B14			Выходной вал Коды перед.отн.	
							B	C	D	E	Q	R	T		
							63	71	80	90	71	80	90		
24.7	56.76	0.55	201.4	1.2	0.67	250	B				C	C		191311	-
21.3	65.79	0.55	233.4	1.1	0.58	250	B				C	C		171311	
18.1	77.23	0.55	274.0	0.9	0.49	250	B				C	C		151311	
16.0	87.23	0.37	206.9	1.2	0.44	250	B				C	C		19138	
15.2	92.18	0.37	218.6	1.1	0.41	250	B				C	C		131311	
13.9	100.47	0.37	238.3	1.0	0.38	250	B				C	C		19811	
12.0	116.45	0.37	276.2	0.9	0.33	250	B				C	C		17811	
11.1	125.82	0.25	201.3	1.2	0.30	250	B				C	C		101311	стандартный ø30
9.9	141.66	0.25	226.7	1.1	0.27	250	B				C	C		13138	
8.6	163.16	0.25	261.1	1.0	0.23	250	B				C	C		13811	
7.8	178.96	0.18	219.0	1.1	0.21	250	B				C	C		1788	ø35
7.2	193.36	0.18	236.6	1.1	0.20	250	B				C	C		10138	По запросу
6.5	216.84	0.18	265.3	0.9	0.18	250	B				C	C		71311	
5.5	252.36	0.12	199.5	1.3	0.15	250	B				C	C		9138	
4.8	290.67	0.12	229.8	1.1	0.13	250	B				C	C		9811	
4.2	333.23	0.09	210.1	1.2	0.11	250	B				C	C		7138	
3.6	383.82	0.09	242.0	1.0	0.10	250	B				C	C		7811	
3.1	446.70	0.09	281.7	0.9	0.09	250	B				C	C		988	
2.4	589.85	0.06	244.3	1.0	0.06	250	B				C	C		788	

Motor Flanges Available
Доступные моторные фланцы

B) Supplied with Reduction Bushing
Поставляется с проставками

B) Available on Request without reduction bushing
Доступен по запросу без проставок

C) Motor Flange Holes Position
Положение отверстий моторного фланца

EN Unit **X53A** is supplied with synthetic oil for lifetime lubrication, no maintenance is necessary. See table 1 for lubrication and recommended quantity. In table 2 please see possible radial loads and axial loads on the gearbox. For complete documentation please visit our web site.

I Редуктор **X53A** поставляется с синтетическим маслом на весь срок службы. Тех.обслуживание не требуется. В табл.1 указана смазка и рекомендуемое кол-во. В табл.2 указаны допустимые радиальные и аксиальные нагрузки редуктора. Полная документация приведена на нашем сайте.

D Das Getriebe **X53A** ist mit synthetischem Öl gefüllt und ist lebensdauergeschmiert. In Tabelle 1 ist die Schmiermenge und das empfohlene Schmiermittel angegeben. In Tabelle 2 sind die zulässigen Radial- und Axialbelastungen des Getriebes aufgeführt. Die komplette Dokumentation, Wartungs- und Inbetriebnahmeanleitungen finden Sie unter.

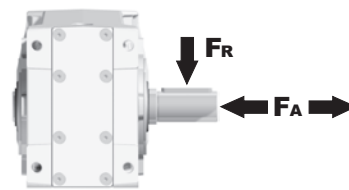
E El reductor tamaño **X53A** se suministra, lubricado de por vida con aceite sintético y no requieren mantenimiento alguna. Ver tabla 1, para cantidades y aceites recomendados. En la tabla 2, se encuentran las cargas radiales y axiales admitidas por el reductor. Para documentación completa, consultar nuestra Web.

Стандарт. поставка	For these mounting position specify in the order or add oil Для этих монтаж.позиций укажите в заказе или закажите масло					
B3	B6	B7	B8	V5	V6	V8
LT	LT	LT	LT	LT	LT	LT
AGIP	BP	SHELL	KLUBER	MOBIL		
Telium VSF 320	Energol SGXP220	Tivela Oil WB	Syntheso D220 EP	Glygoyle 30		
Oil plugs on request / Масляные пробки поставляются по запросу.						Табл. 1

РАДИАЛЬНЫЕ И АКСИАЛЬНЫЕ НАГРУЗКИ

Output shaft

Выходной вал



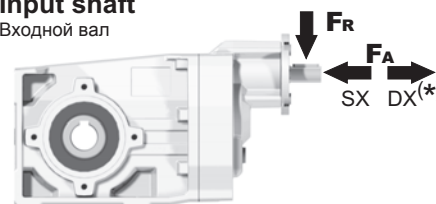
n_2 [мин ⁻¹]	FA [H]	FR [H]
250	600	3000
150	700	3500
100	800	4000
75	820	4100
50	960	4800
25	1350	6750
15	1660	8300

Fr

On request taper roller bearings to increase radial loads.
По запросу подшипники с коническими роликами для увеличения радиальных нагрузок

Input shaft

Входной вал



n_1 [мин ⁻¹]	FA [H]	FR [H]
1400	400	2000
900	440	2200
600	440	2200

*Strong axial loads in the DX direction are not allowed.
Применение повышенных аксиальных нагрузок в направлении DX недопустимо.

Табл. 2

SELECT THIS TYPE AND THIS SPECIFIC SIZE ON THE WEB PAGES TO GET COMPLETE TECHNICAL DATA.
Для завершения выбора выберите этот тип и размер на нашем веб-сайте.

Цилиндро-конические редукторы 250Нм

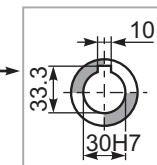
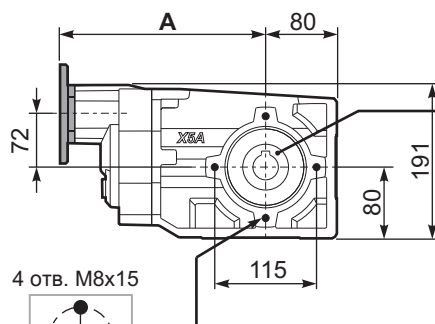
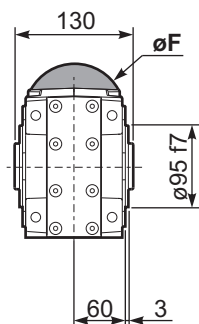
X53A

Доступны 2D-3D чертежи

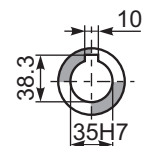
PX53A-C... Basic Gearbox
Базовый редуктор

Wormbox weight
Вес редуктора: _ . _ КГ

Мот. фланц	Код. компл.	øF	A
63B5	K063.4.041	140	246
71B5	K063.4.042	160	244
80/90B5	K063.4.043	200	246
71B14	K063.4.047	105	244
80B14	K063.4.046	120	245
90B14	K063.4.041	140	246



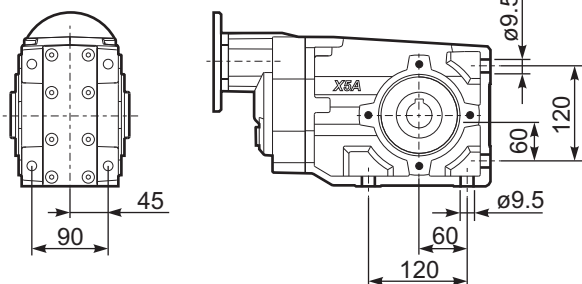
Стандартный
Полюный вал



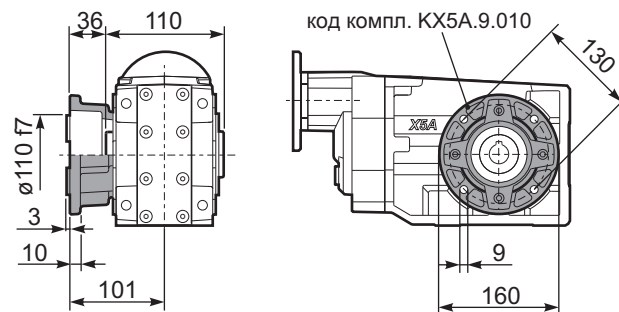
On request
По запросу

Mounting holes position
Положение монтажн. отверстий

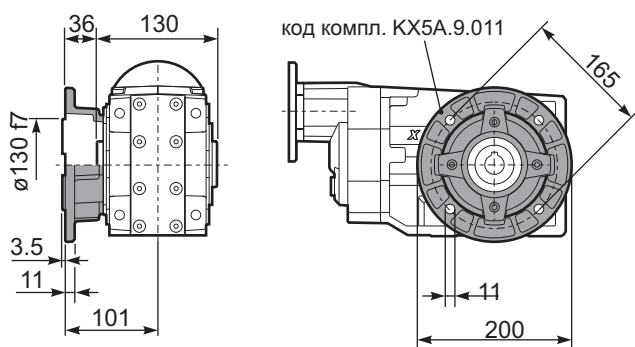
PX53A-N.. Feet
Лапы



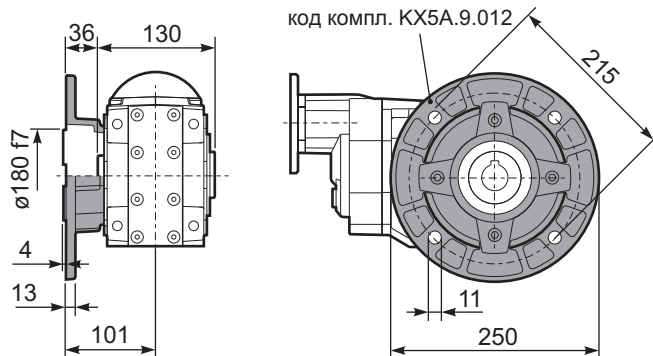
PX53A-F2.. Output flange
Выходной фланец



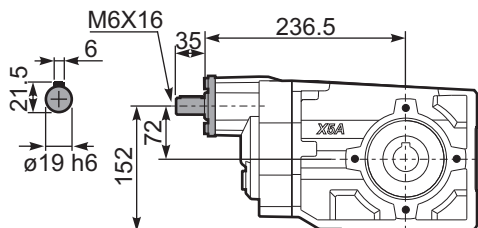
PX53A-F3.. Output flange
Выходной фланец



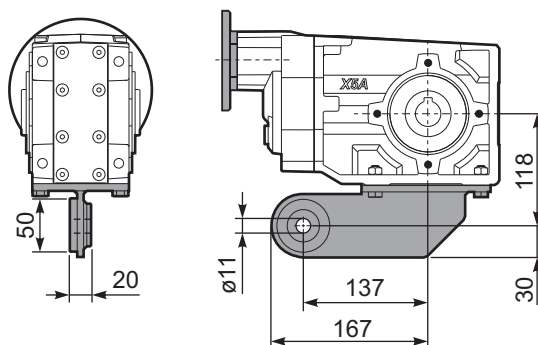
PX53A-F4.. Output flange
Выходной фланец



RX53A... Input shaft
Входной вал



PX53A-BR.. Reaction Arm
Реактивная штанга



PX53A..A.. Single shaft
Односторонний вал

