

# X42A 150Hm

Цилиндро-конические редукторы Ном. данные - Аллюминиевые

ЦИЛИНДРО-КОНИЧЕСКИЕ РЕДУКТОРЫ



## QUICK SELECTION / Быстрый выбор Динамич. КПД равен 0.96 для всех перед.отн. Входн. скор. ( $n_1$ ) = 1400 мин<sup>-1</sup>

Выходная скорость $n_2$ [мин <sup>-1</sup> ]	Перед. отн. $i$	Мощн. двиг. $P_{1M}$ [кВт]	Вых. момент $M_{2M}$ [Нм]	К-т хр-ра нагрузки $f.s.$	Номин. мощн. $P_{1R}$ [кВт]	Ном. момент $M_{2R}$ [Нм]	Доступные моторные фланцы B5				Доступные моторные фланцы B14				Выходной вал		
							B	C	D	E	Q	R	T	U			Коды перед.отн.
192.2	7.29	2.2	103.6	0.9	1.99	95	B				C	C			2811		-
125.0	11.20	2.2	159.1	0.9	2.05	150	B				C	C			288		
106.2	13.18	1.5	129.1	1.2	1.74	150	B				C	C			1911		
91.7	15.27	1.1	109.3	1.4	1.50	150	B				C	C			1711		
78.1	17.93	1.1	128.3	1.2	1.28	150	B				C	C			1511		
69.1	20.25	1.1	144.9	1.0	1.13	150	B				C	C			198		стандартный $\varnothing 25$
65.4	21.40	1.1	153.1	1.0	1.07	150	B				C	C			1311		
59.6	23.47	0.75	115.2	1.3	0.98	150	B				C	C			178		
50.8	27.55	0.75	135.2	1.1	0.83	150	B				C	C			158		
47.9	29.21	0.75	143.3	1.0	0.78	150	B				C	C			1011		$\varnothing 30$
42.6	32.88	0.75	161.4	0.9	0.70	150	B				C	C			138		По запросу
36.7	38.12	0.55	138.0	1.1	0.60	150	B				C	C			911		
31.2	44.89	0.55	162.5	0.9	0.51	150	B				C	C			108		
27.8	50.34	0.37	121.8	1.1	0.40	131	B				C	C			711		
23.9	58.58	0.37	141.8	1.1	0.39	150	B				C	C			98		
18.1	77.36	0.25	126.3	1.2	0.30	150	B				C	C			78		

Motor Flanges Available / Доступные моторные фланцы  
 Supplied with Reduction Bushing / Поставляется с проставками  
 Available on Request without reduction bushing / Доступен по запросу без проставок  
 Motor Flange Holes Position / Положение отверстий моторного фланца

**EN** Unit X42A is supplied with synthetic oil for lifetime lubrication, no maintenance is necessary. See table 1 for lubrication and recommended quantity. In table 2 please see possible radial loads and axial loads on the gearbox. For complete documentation please visit our web site.

**I** Редуктор X42A поставляется с синтетическим маслом на весь срок службы. Тех.обслуживание не требуется. В табл.1 указана смазка и рекомендуемое кол-во. В табл.2 указаны допустимые радиальные и аксиальные нагрузки редуктора. Полная документация приведена на нашем сайте.

**D** Das Getriebe X42A ist mit synthetischem Öl gefüllt und ist lebensdauergeschmiert. In Tabelle 1 ist die Schmiermenge und das empfohlene Schmiermittel angegeben. In Tabelle 2 sind die zulässigen Radial- und Axialbelastungen des Getriebes aufgeführt. Die komplette Dokumentation, Wartungs- und Inbetriebnahmeanleitungen finden Sie unter.

**E** El reductor tamaño X42A se suministra, lubricado de por vida con aceite sintético y no requieren mantenimiento alguna. Ver tabla 1, para cantidades y aceites recomendados. En la tabla 2, se encuentran las cargas radiales y axiales admitidas por el reductor. Para documentación completa, consultar nuestra Web.

Стандарт. поставка	For these mounting position specify in the order or add oil Для этих монтажн.позиций укажите в заказе или закажите масло					
LT	LT	LT	LT	LT	LT	LT
AGIP	BP	SHELL	KLUBER	MOBIL		
Telium VSF 320	Energol SGXP220	Tivela Oil WB	Syntheso D220 EP	Glygoyle 30		

Oil plugs on request / Масляные пробки поставляются по запросу Табл. 1

### РАДИАЛЬНЫЕ И АКСИАЛЬНЫЕ НАГРУЗКИ

**Output shaft**  
Выходной вал

**Fr**  
On request taper roller bearings to increase radial loads.  
По запросу подшипники с коническими роликами для увеличения радиальных нагрузок

**Input shaft**  
Входной вал

**\*Strong axial loads in the DX direction are not allowed.**  
Применение повышенных аксиальных нагрузок в направлении DX недопустимо.

$n_2$ [мин <sup>-1</sup> ]	FA [H]	FR [H]
250	500	2500
150	600	3000
100	700	3500
75	800	4000
50	960	4800
25	960	4800
15	960	4800

$n_1$ [мин <sup>-1</sup> ]	FA [H]	FR [H]
1400	240	1200
900	280	1400
600	340	1700

Табл. 2

**SELECT THIS TYPE AND THIS SPECIFIC SIZE ON THE WEB PAGES TO GET COMPLETE TECHNICAL DATA.**  
Для завершения выбора выберите этот тип и размер на нашем веб-сайте.

# Цилиндро-конические редукторы 150Нм

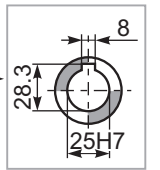
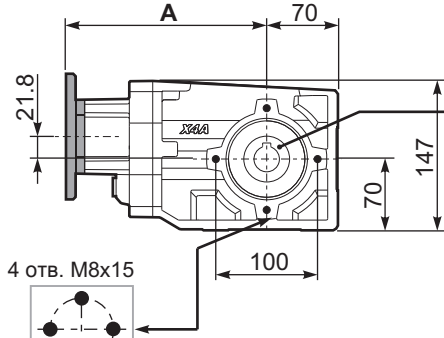
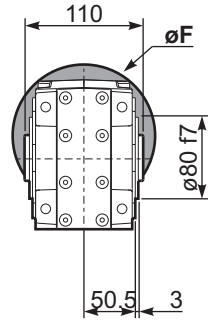
# X42A

Доступны 2D-3D чертежи

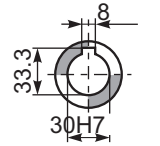
**PX42A C...** Basic Gearbox  
Базовый редуктор

Wormbox weight  
Вес редуктора  кг

Мот. флан.	Код. компл.	øF	A
63B5	K063.4.041	140	199.5
71B5	K063.4.042	160	197.5
80/90B5	K063.4.043	200	199.5
71B14	K063.4.047	105	197.5
80B14	K063.4.046	120	198.5
90B14	K063.4.041	140	199.5
100/112B14	KC40.4.041	160	235



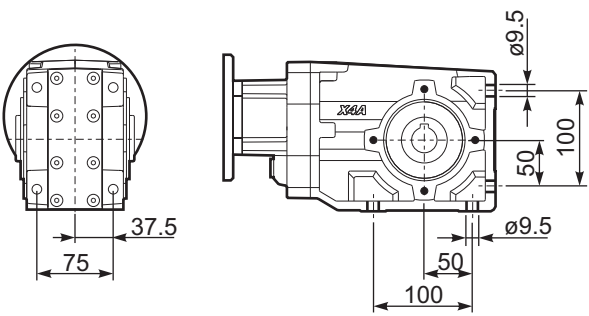
Стандартный  
Полый вал



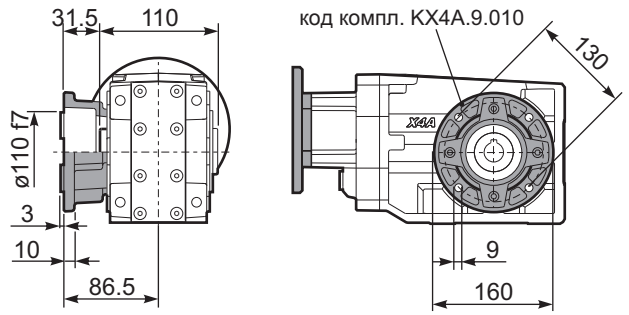
On request  
По запросу

Mounting holes position  
Положение монтаж. отверстий

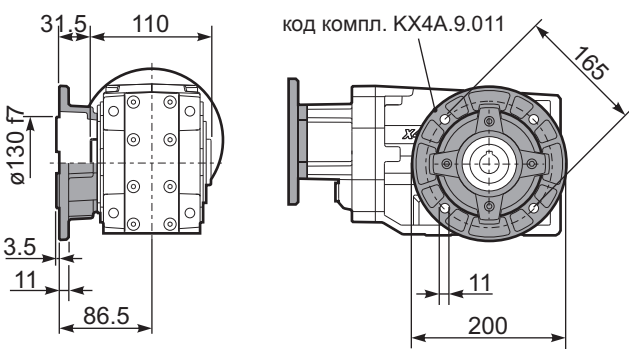
**PX42A-N..** Feet  
Лапы



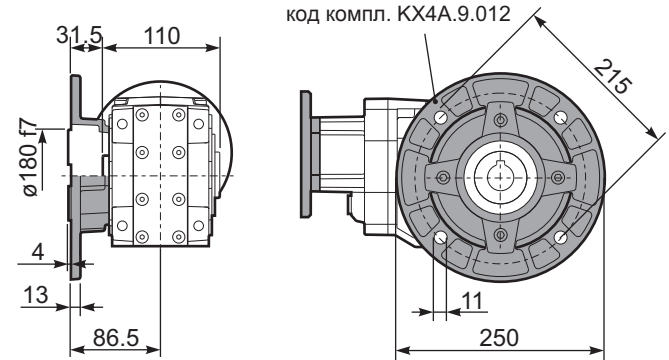
**PX42A-F2..** Output flange  
Выходной фланец



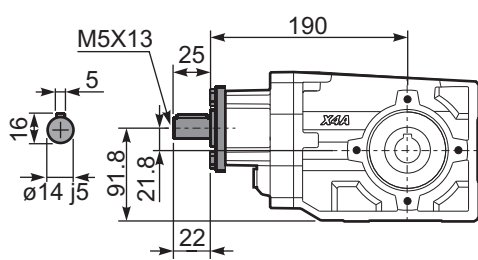
**PX42A-F3..** Output flange  
Выходной фланец



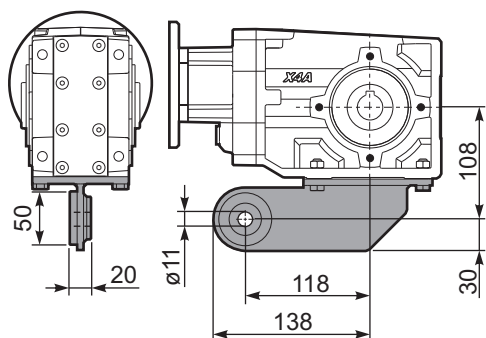
**PX42A-F4..** Output flange  
Выходной фланец



**RX42A...** Input shaft  
Входной вал



**PX42A BR..** Reaction Arm  
Реактивная штанга



**PX42A..A..** Single shaft  
Односторонний вал

